

# ultra

Waschtischarmatur

Washbasin faucet

Miscelatore per lavandino

Robinetterie électronique pour lavabos



GS 10

GS 20

GM 10

GM 20

GH 10

GH 20

Montage/Bedienungsanleitung  
Installation/User manual  
Istruzioni di montaggio/per l'uso  
Notice d'installation/d'utilisation

- **Richtlinien zur Installation**
- **Direttiva per l' Installazione**

- Wasserleitungsdrücke von Warmwasser und Kaltwasser müssen gleich sein.
- Installation und Lagerung nur in frostsicheren Räumen.

- The water pressure for both the hot and cold water pipes should be equal.
- Install and store in frost-proof rooms only.

- Ab Datum des Erwerbes (Kaufbeleg) gewähren wir eine Garantie von 2 Jahren.

- We will guarantee the products for 2 years from the date of acquisition.

- **Installation guidelines**
- **Directives d'installation**

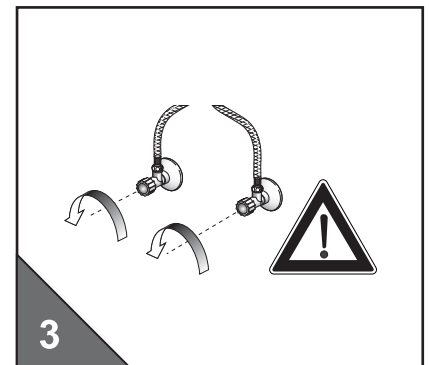
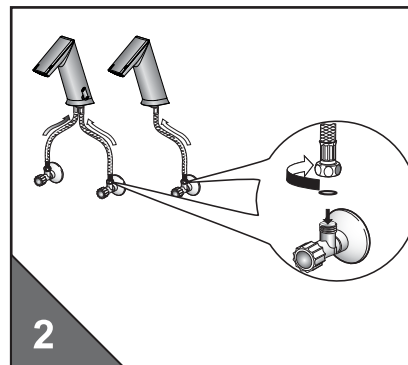
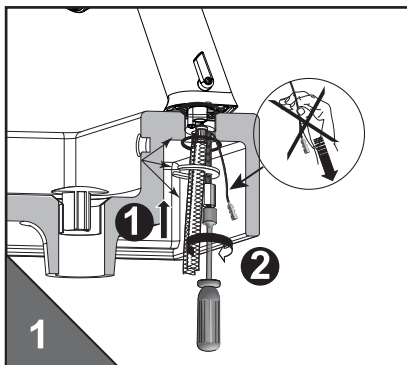
- Si prega di osservare le norme esistenti per l'installazione e l'allacciamento all'impianto idrico.
- Si consiglia l'installazione con pressioni dell'acqua calde e fredde equilibrate.

- Respecter les normes en vigueur et les conditions de raccordement au réseau d'eau local.
- L'eau chaude et l'eau froide doivent avoir la même pression.

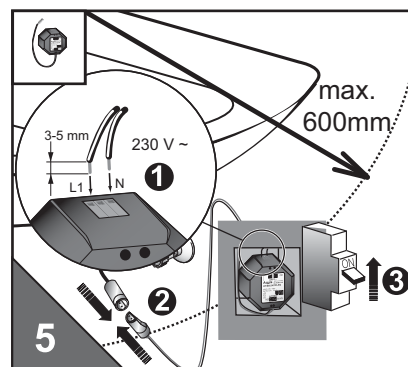
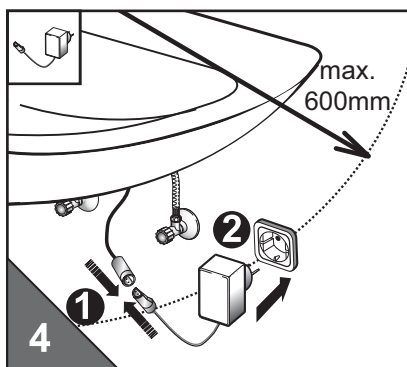
- Garantiamo il prodotto per 2 anni dalla data di acquisto.

- Nous accordons une garantie de 2 ans sur les produits à partir de la date d'achat (ticket de caisse).

- **Installation**
- **Installazione**



- **Installation**
- **Installazione**

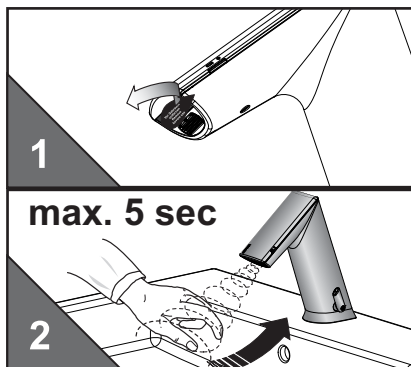


- Spannungsversorgung herstellen
- Connect to the power supply
- Stabilire l'alimentazione di tensione
- Etablir l'alimentation électrique

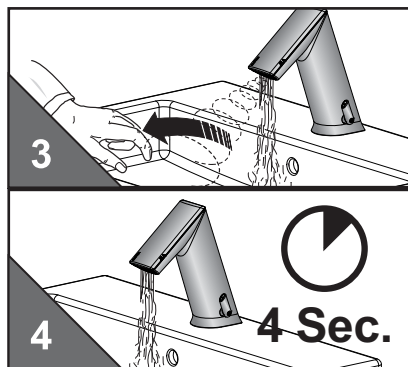
- Spannungsversorgung herstellen
- Connect to the power supply
- Stabilire l'alimentazione di tensione
- Etablir l'alimentation électrique

- Inbetriebnahme
- Messa in funzione

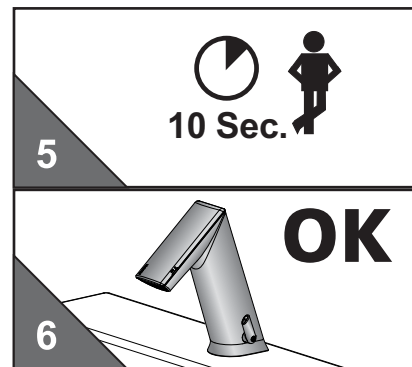
- Preparing for operation
- Mise en service



Aufkleber entfernen...  
remove sticker...  
Rimuovere adesivo...  
Retirez l'autocollant...



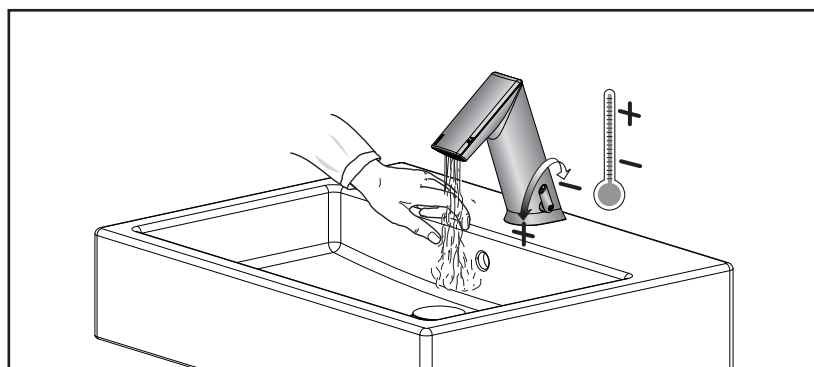
...Wasser fließt ca.4 sec....  
...water flows for approx. 4 sec....  
...l'acqua scorre per ca. 4 sec...  
...l'eau coule env. 4 s....



...10 sec. warten - betriebsbereit  
...wait 10 sec. - ready for use  
...attendere 10 sec. - pronto per il servizio  
...attendez 10 s. - opérationnel

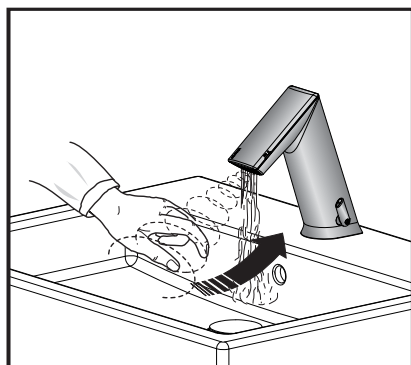
- Temperatureinstellung
- Impostazione della temperatura

- Adjusting the temperature
- Réglage de la température



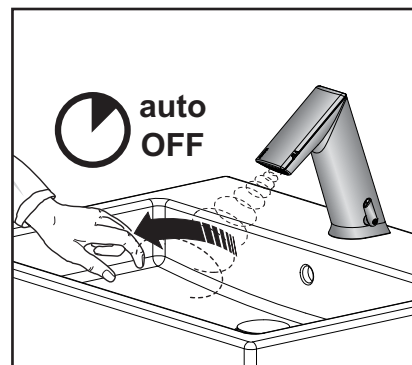
- Funktionen
- Funzioni

- Wasser „Ein“
- Water flow „On“
- Flusso aperto
- Ecoulement ouvert



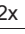


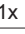


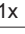

























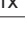







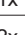


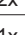






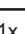

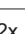

























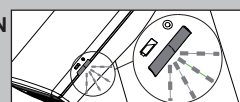


- Functions
- Fonctions

- Wasser „Aus“
- Water flow „Off“
- Flusso chiuso
- Ecoulement fermé



# • Funktionen

Funktion	Vorgehensweise	Anzeige Armatur	Zusatzinformation	Werkseitig	Einstellbereich mit iqua-Touch	Einstellbereich mit PC*
<b>Kurz-Aus</b> «Pause» aktivieren	1x  ca. 2 Sek. bis	 1x	Erweiterter Funktionsmodus aktiv	2 Min.	-	0-3600 Sek.
	2x  je ca. 0,5 Sek.		 pulsiert während Funktion aktiv			
<b>Kurz-Aus</b> «Pause» abbrechen	1x  ca. 0,5 Sek.	 1x	manuell vorzeitig abbrechen	2 Min.	-	0-3600 Sek.
	oder automatisch	 1x	automatisch nach eingestellter Zeit			
<b>Dauer-Ein</b> aktivieren	1x  ca. 2 Sek. bis	 1x	Erweiterter Funktionsmodus aktiv	2 Min.	0,5-20 Min (in 0,5 Min. Schritten)	0-3600 Sek.
	1x  min. 3 Sek. (max. 5 Sek.)		Wasser fließt nach loslassen			
<b>Dauer-Ein</b> abbrechen	1x  ca. 0,5 Sek.		manuell vorzeitig abbrechen	2 Min.	0,5-20 Min (in 0,5 Min. Schritten)	0-3600 Sek.
	oder automatisch		automatisch nach eingestellter Zeit			
<b>Wassernachlaufzeit</b> einstellen (Normalfunktion)	1x  ca. 2 Sek. bis	 1x	Erweiterter Funktionsmodus aktiv	1 Sek.	0-10 Sek.	0-3600 Sek.
	1x  ca. 5 Sek. bis	 1x				
	1x  0 - 10 Sek. gedrückt halten		Wasser fließt während Drücken - loslassen bestimmt Länge der Wassernachlaufzeit			
	nach loslassen	 1x	Bestätigung, Armatur Betriebsbereit			
<b>Wasserlaufzeit</b> <b>Dauer-Ein</b> und <b>Wasserlaufzeit Hygienespülung</b> einstellen	1x  ca. 2 Sek. bis	 1x	Erweiterter Funktionsmodus aktiv	2 Min.	0,5-20 Min. (in 0,5 Min. Schritten)	0-3600 Sek. (getrennt einstellbar)
	1x  min. 3 Sek. (max. 5 Sek.)		max. 5 Sek. drücken, Wasser fließt nach loslassen			
	1x  gedrückt halten bis	 1x - 40x	1x  = 0,5 Min. .... 40x  = 20,0 Min. loslassen bestimmt Länge der Wasserlaufzeit			
	nach loslassen		Kontrolle / Bestätigung der Einstellung durch Anzahl  (1x - 40x) entsprechend vorgenommener Einstellung			
<b>Hygienespülung</b> aktivieren / deaktivieren	1x  ca. 2 Sek. bis	 1x	Erweiterter Funktionsmodus aktiv	1 Sek.	off 12 h 24 h	off 1-5000 h
	1x  ca. 25 Sek. bis	 1x - 3x	 1x = off,  2x = 12 h,  3x = 24 h Blinkzeichen nach 5 Sek und 10 Sek. nicht beachten - gedrückt halten bis  1x - 3x nach ca. 25 Sek., loslassen bestimmt das Hygienespülintervall			
<b>Neustart mit Sensoreinmessung</b>	1x  ca. 2 Sek. bis	 1x	Erweiterter Funktionsmodus aktiv	-	-	manuell
	2x  je ca. 0,5 Sek.		 pulsiert während Funktion aktiv			
	1x  ca. 5 Sek. bis	 4x	 1x/Sek.			
	loslassen und warten bis	 + 	 1x/Sek., nicht in den Sensorbereich fassen			
	warten bis	 1x	Bestätigung, Armatur Betriebsbereit			
<b>Sensorreichweite</b> einstellen	1x  ca. 2 Sek. bis	 1x	Erweiterter Funktionsmodus aktiv	6	1-8 Stufen	manuell
	2x  je ca. 0,5 Sek.		 pulsierend			
	1x  ca. 15 Sek. bis	 1x - 8x	 1x = min .....  8x = max. Blinkzeichen  4x nach 5 Sek. nicht beachten, gedrückt halten bis  1x - 8x nach ca. 15 Sek., loslassen bestimmt die Reichweitenstufe			
	loslassen und warten bis	 + 	 1x/Sek., nicht in den Sensorbereich fassen			
	warten bis	 1x	Bestätigung, Armatur Betriebsbereit			
<b>Not - Aus</b>	 permanent		nur bei  ohne Bewegung Wasser aus	auto	-	-
<b>Batterie-Leer</b>			 2x/Sek. bei Objekterkennung	auto	-	-
<b>Zeichenerklärung</b>	 - iqua-Touch drücken  - Wasser fließt  - Wasser aus h - Stunden / Min. - Minuten / Sek. - Sekunden  - Hand/Objekt im Sensorbereich  - LED-Anzeige leuchtet / blinkt GRÜN  - LED-Anzeige leuchtet / blinkt ROT  					

\* Mit optional erhältlichen Serviceadapter oder kabelloser W-Combox und Servicemonitor Software! Die Servicemonitor Software bietet neben den angeführten Einstellungen weitere Möglichkeiten für kundenspezifische Parametrisierung.

# • Functions

function	procedure	feedback signal	information	default	setting range via iqua-Touch	setting range via PC*
<b>temporary off</b> «cleaning mode» activate	1x  app. 2 sec. till	1x	extended function mode is active	2 min.	-	0-3600 sec.
	2x  a app. 0,5 sec.		pulsing during active function			
<b>temporary off</b> stop	1x  app. 0,5 sec.	1x	manual stop	2 min.	-	0-3600 sec.
	or automatic	1x	automatic after preset time			
<b>continous run</b> activate	1x  app. 2 sec. till	1x	extended function mode is active	2 min.	0,5-20 min.  (in 0,5 min. steps)	0-3600 sec.
	1x  minimum 3 sec. (max. 5 sec.)		water flows after releasing			
<b>continous run</b> stop	1x  app. 0,5 sec.		manual stop	2 min.	0,5-20 min.  (in 0,5 min. steps)	0-3600 sec.
	or automatic		automatic after preset time			
<b>follow up</b> <b>time control</b> for normal operation set / programm	1x  app. 2 sec. till	1x	extended function mode is active	1 sec.	0-10 sec.	0-3600 sec.
	1x  app. 5 sec. till	1x				
	1x  0 - 10 sec. keep touched		water flows during touching - releasing defines duration			
	after releasing	1x	confirmation, ready for operation			
<b>time of waterflow of</b> <b>continous on</b> and <b>purge duration of</b> <b>line purge feature</b> set / programm	1x  app. 2 sec. till	1x	extended function mode is active	2 min.	0,5-20 min.  (in 0,5 min. steps)	0-3600 sec.  (separately adjustable)
	1x  minimum 3 sec. (max. 5 sec.)		touch max. 5 sec., water flows after releasing			
	1x  keep touched till	1x - 40x	1x  =0,5 min. .... 40x  = 20,0 min. releasing defines duration			
	after releasing		check / confirmation of setting by repeating number of  (1x - 40x) according to setting			
<b>line purge feature</b> activate / deactivate «automatic flush on set intervall of non usage»	1x  app. 2 sec. till	1x	extended function mode is active	1 sec.	off 12 h 24 h	off 1-5000 h
	1x  app. 25 sec. till	1x - 3x	1x = off,  2x =12 h,  3x = 24 h ignore flashes after 5 sec. and 10 sec. - keep touched till  1x - 3x after app. 25 sec., releasing defines interval			
<b>restart electronics</b>	1x  app. 2 sec. till	1x	extended function mode is active	-	-	manually
	2x  a app. 0,5 sec.		pulsing during active function			
	1x  app. 5 sec. till	4x	1x/sec.			
	release and wait till	+	1x/sec., keep out of sensor area			
	wait till	1x	confirmation, ready for operation			
<b>sensor range</b> set / programm	1x  app. 2 sec. till	1x	extended function mode is active	6	1-8 steps	manually
	2x  a app. 0,5 sec.		pulsing			
	1x  app. 15 sec. till	1x - 8x	1x = min. ....  8x = max. ignore flashes  4x after 5 sec., keep touched till  1x - 8x after app. 15 sec., releasing defines sensor range step			
	release and wait till	+	1x/sec., keep out of sensor area			
	wait till	1x	confirmation, ready for operation			
<b>security off</b>	permanent		when  without movement only	auto	-	-
<b>empty battery</b>			2x/sec. during dedecting hand / object	auto	-	-
<b>signs and symbols</b>	- touch iqua-Touch - water flows - waterflow stops h - hours / min. - minutes / sec. - seconds - hand/object within sensor area - LED flashes GREEN - LED flashes RED 					

\* With optional Service-Adapter or wireless W-Combox and Service Monitor Software! Beside the mentioned functions the Service Monitor Software offers additional possibilities for custom parameterization.

---

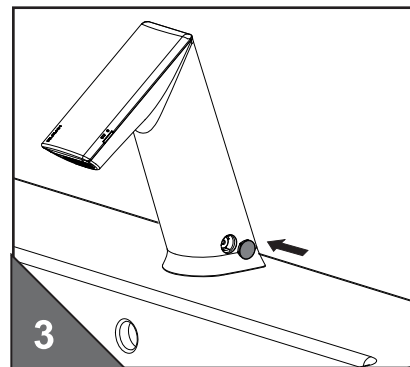
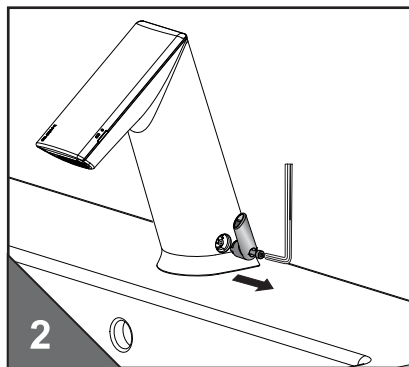
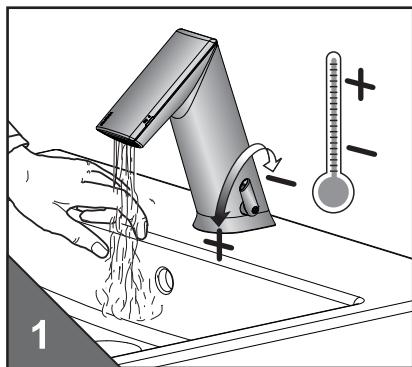
- **Funzioni**

---

- **Fonctions**

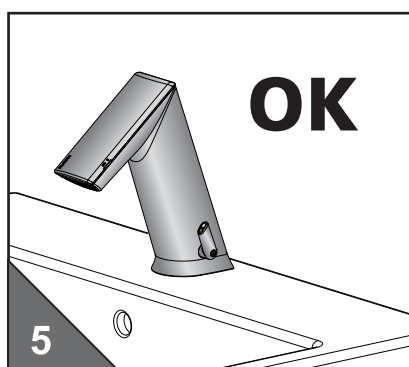
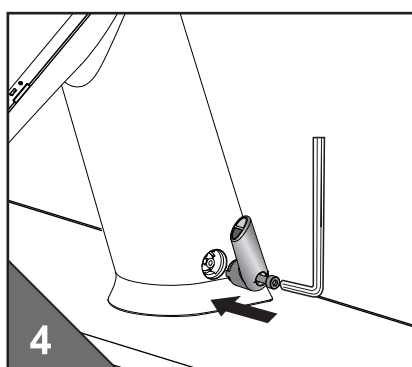
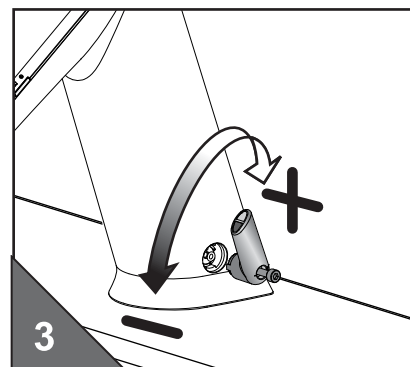
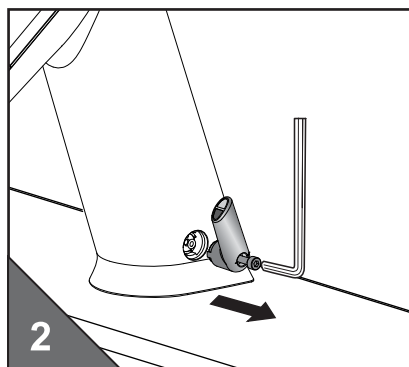
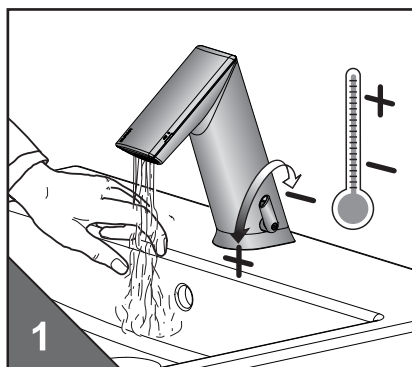
- Temperatur Fixeinstellung
- Temperatura impostazione fissa

- Fixed temperature setting
- Réglage fixe de la température



- Heisswassersperre einstellen
- Impostare il blocco dell'acqua calda

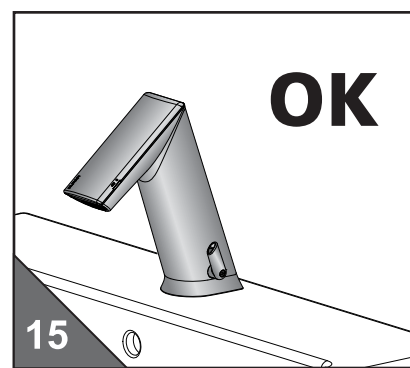
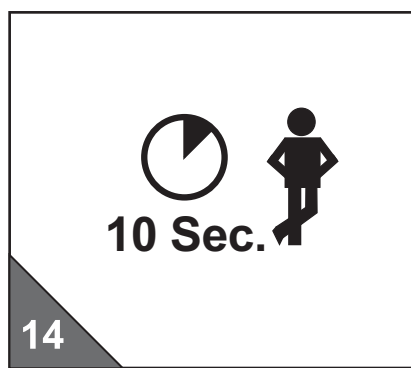
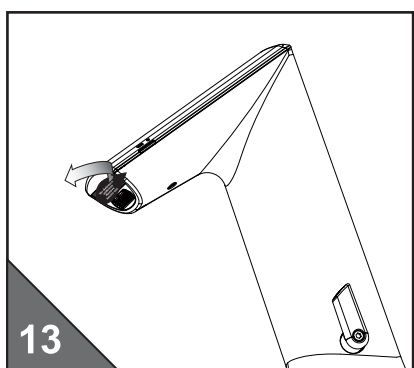
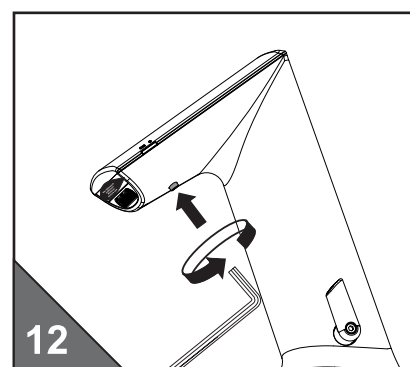
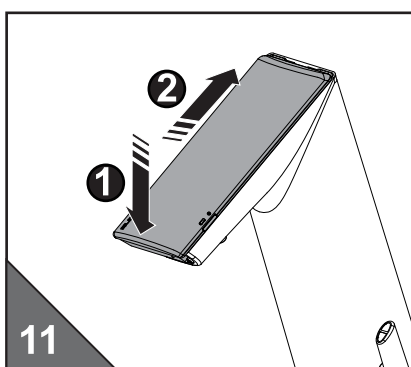
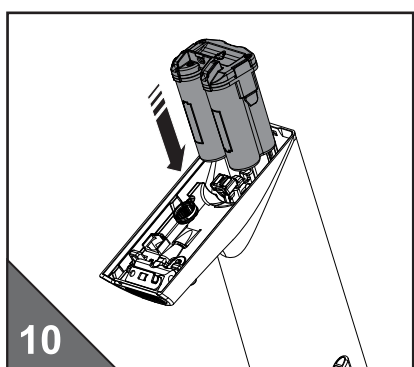
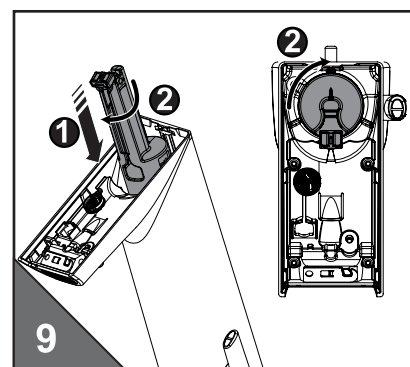
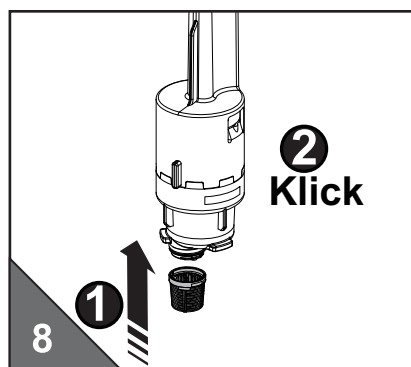
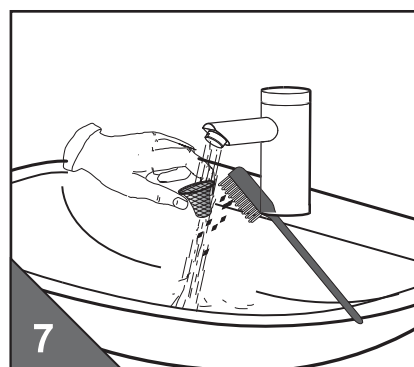
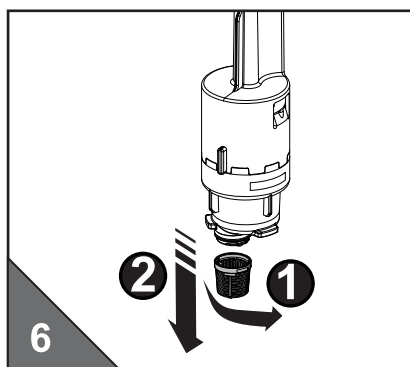
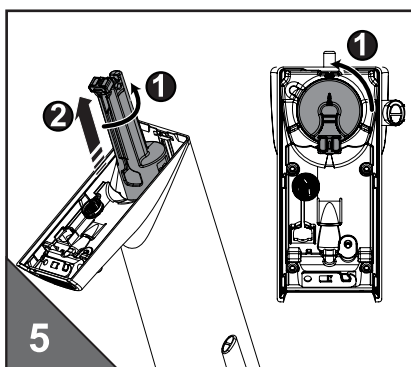
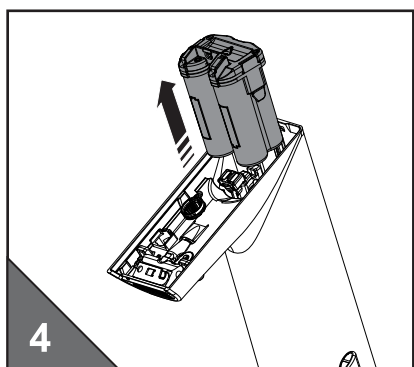
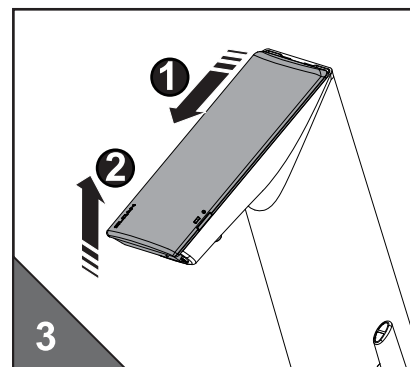
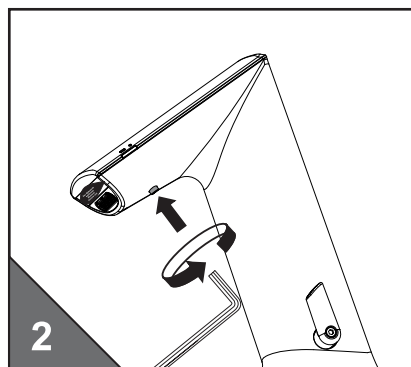
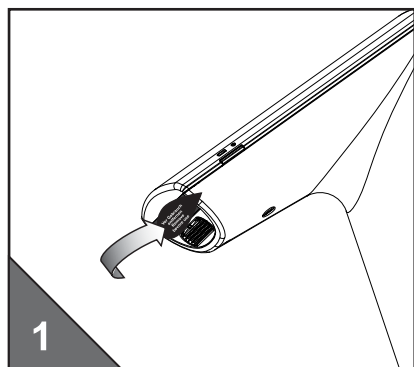
- Adjusting the hot water limitation
- Réglage du robinet d'eau chaude





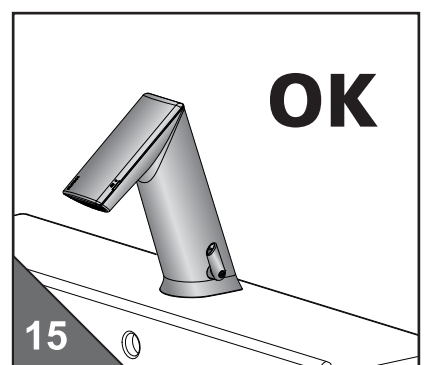
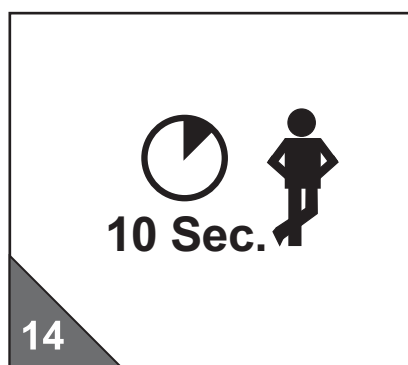
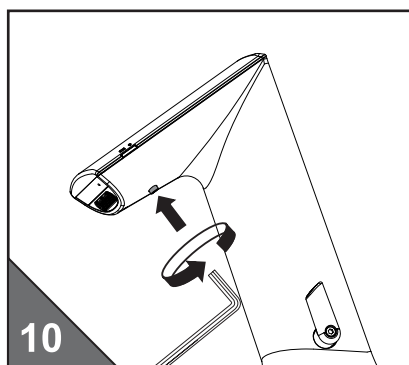
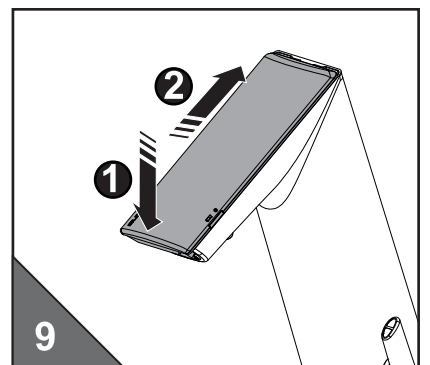
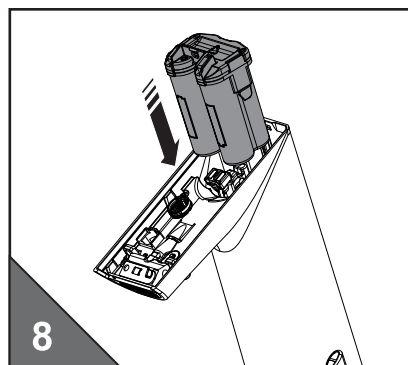
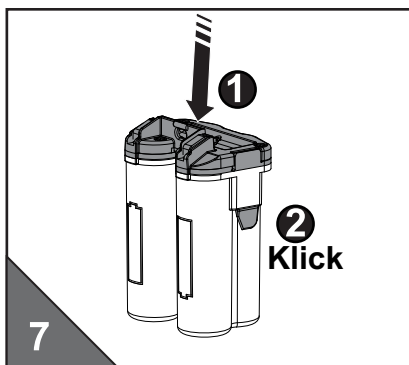
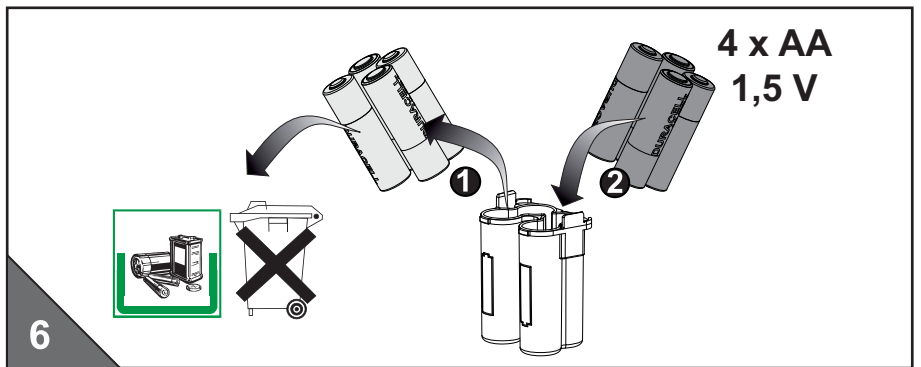
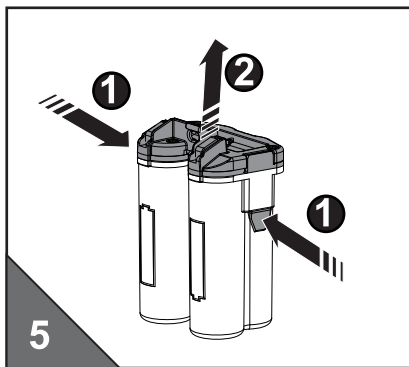
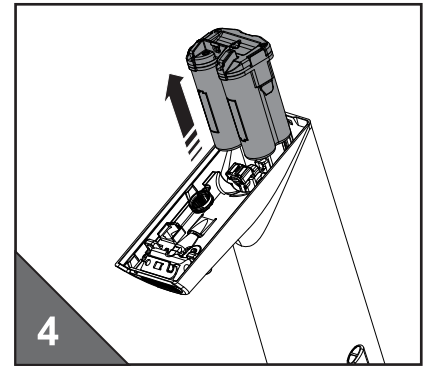
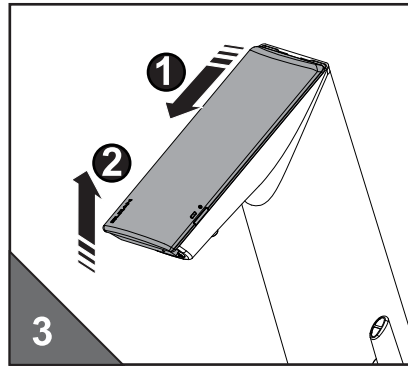
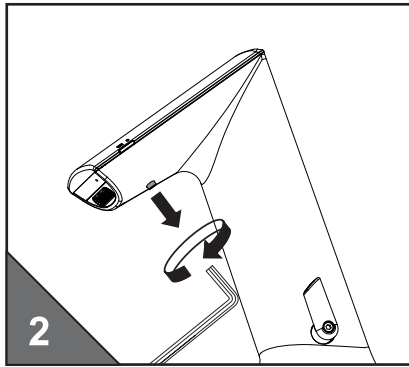
- Schmutzsieb-Reinigung
- Pulire il filtro

- Cleaning the filters
- Nettoyage du tamis



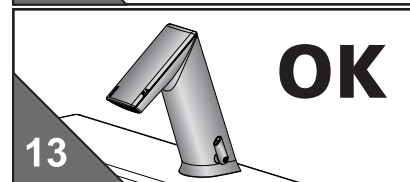
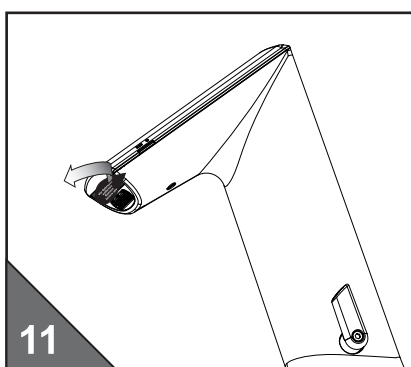
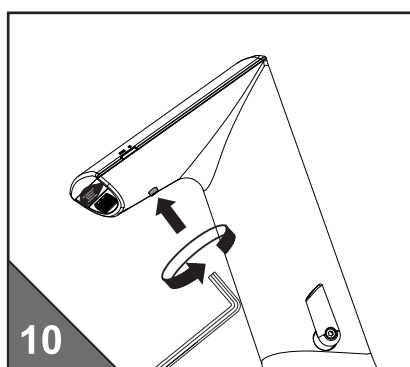
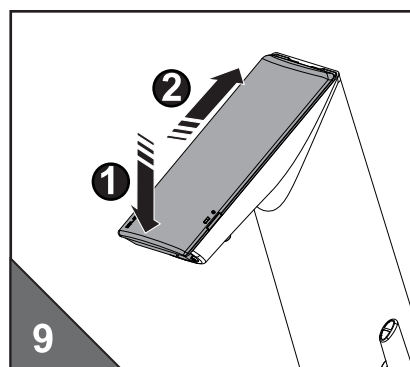
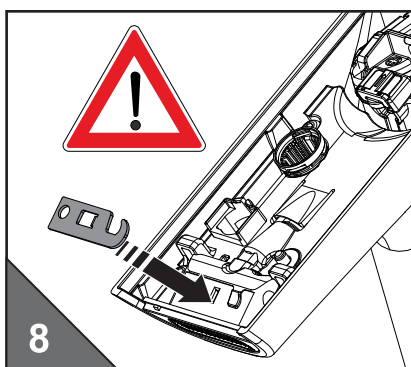
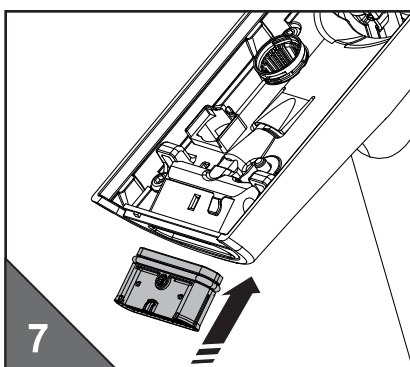
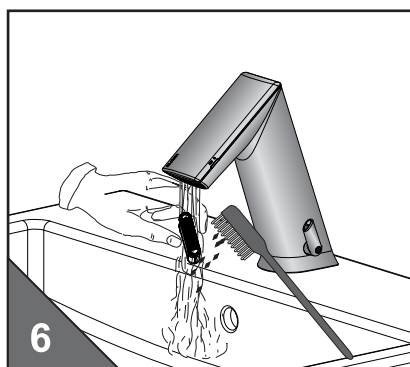
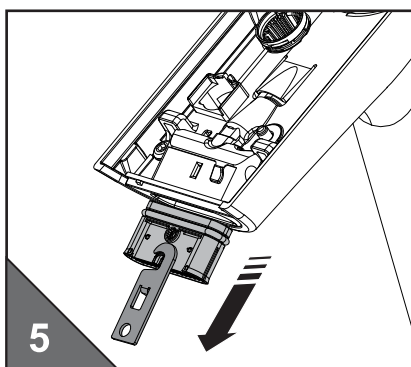
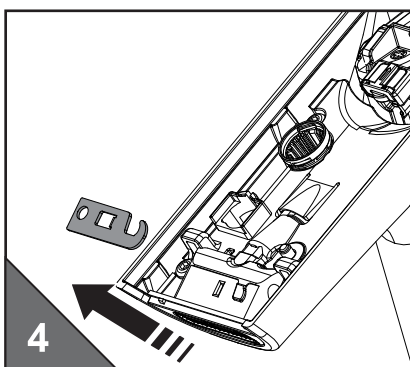
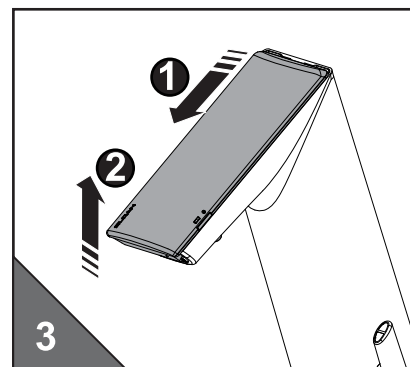
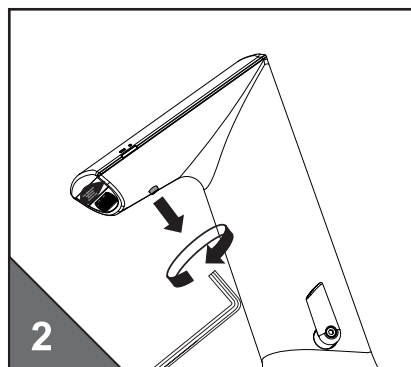
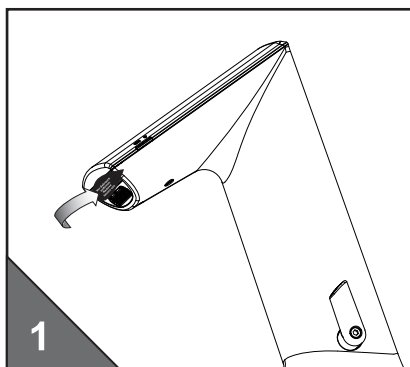
- Batteriewechsel
- Cambio batteria

- Changing the battery
- Remplacer la pile



• Strahlregler Service  
• aeratore servizio

• aerator service  
• aérateur de service



## • Störungsbehebung

Störung/Fehler	Mögliche Ursache	Behebung
Es fließt kein Wasser	<ul style="list-style-type: none"> <li>· „Kurz-Aus“ ist aktiviert</li> <li>· Absperrventil geschlossen</li> <li>· Schmutzsieb verstopft</li> <li>· Batterie leer</li> <li>· Stromausfall / Netzteil defekt</li> </ul>	<ul style="list-style-type: none"> <li>· „Kurz-Aus“ beenden</li> <li>· Absperrventil öffnen</li> <li>· Schmutzsieb reinigen</li> <li>· Batterie austauschen</li> <li>· Stromversorgung prüfen</li> </ul>
Amatur spült selbständig (ohne Benutzung)	<ul style="list-style-type: none"> <li>· Reflexion an Gegenständen</li> </ul>	<ul style="list-style-type: none"> <li>· Automatische Einmessung</li> <li>· Einstellung der Sensorreichweite</li> </ul>
Wasser fließt permanent	<ul style="list-style-type: none"> <li>· Ventil verschmutzt / defekt</li> </ul>	<ul style="list-style-type: none"> <li>· Ventil reinigen / erneuern</li> </ul>
Rote LED blinkt	<ul style="list-style-type: none"> <li>· Batterie leer</li> </ul>	<ul style="list-style-type: none"> <li>· Batterie austauschen</li> </ul>

## • Trouble shooting

Disturbance / Error	Cause	Solution
Valve does not flush	<ul style="list-style-type: none"> <li>· „Intermittent off“ is activated</li> <li>· Stop valve closed or filter clogged</li> <li>· Battery flat</li> <li>· Power failure</li> </ul>	<ul style="list-style-type: none"> <li>· End „intermittent off“</li> <li>· Open stop valve or clean filter</li> <li>· Change battery</li> <li>· Check power supply</li> </ul>
Valve flushes uncontrolled (without use)	<ul style="list-style-type: none"> <li>· Reflection</li> </ul>	<ul style="list-style-type: none"> <li>· Automatic sensor adjustment</li> <li>· Setting the sesor range</li> </ul>
Water flows permanently	<ul style="list-style-type: none"> <li>· Valve soiled / defect</li> </ul>	<ul style="list-style-type: none"> <li>· Clean / Renew the valve</li> </ul>
Red LED flashes	<ul style="list-style-type: none"> <li>· Battery flat</li> </ul>	<ul style="list-style-type: none"> <li>· Change battery</li> </ul>

## • Difetti di funzionamento

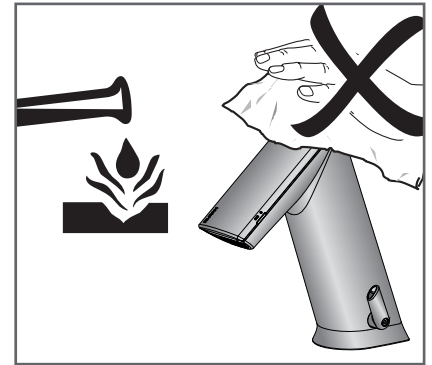
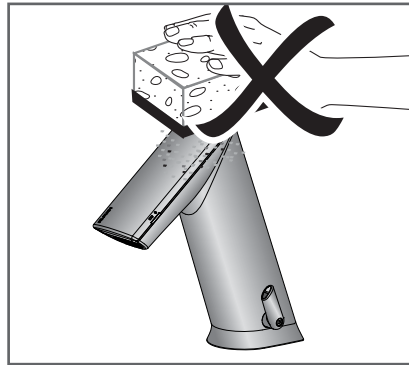
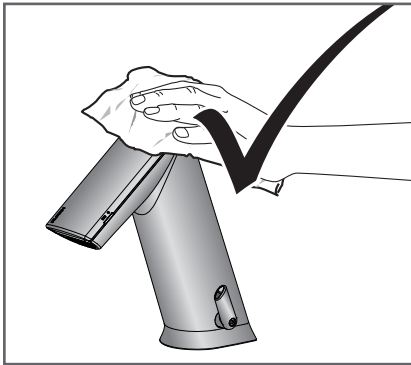
Difetto / Errore	Possibili causa	Soluzioni
L'orinatoio non sciacqua	<ul style="list-style-type: none"> <li>· „Arresto temporaneo“ attivato</li> <li>· Valvola d'intercettazione chiusa o filtro intasato</li> <li>· Batteria esaurita</li> <li>· Breve interruzione di corrente</li> </ul>	<ul style="list-style-type: none"> <li>· „Arresto temporaneo“ terminato</li> <li>· Aprire la valvola d'intercettazione o pulire il filtro</li> <li>· Cambiare la batteria</li> <li>· Verificare l'alimentazione elettrica</li> </ul>
L'orinatoio si attiva autonomamente (senza essere stato usato)	<ul style="list-style-type: none"> <li>· Riflesso</li> </ul>	<ul style="list-style-type: none"> <li>· Misurazione automatica</li> <li>· Impostazione della portata del sensore</li> </ul>
L'acqua scorre continuamente	<ul style="list-style-type: none"> <li>· Valvola sporca / difettosa</li> </ul>	<ul style="list-style-type: none"> <li>· Pulito / Rinnovi la valvola</li> </ul>
LED rosso lampeggia	<ul style="list-style-type: none"> <li>· Batteria esaurita</li> </ul>	<ul style="list-style-type: none"> <li>· Cambiare la batteria</li> </ul>

## • Elimination des perturbations

Perturbation / Erreur	Cause possible	Solution
Aucun déclenchement	<ul style="list-style-type: none"> <li>· „Arrêt bref“ activé</li> <li>· Soupape d'arrêt fermée ou tamis bouché</li> <li>· Pile usée</li> <li>· Panne de courant</li> </ul>	<ul style="list-style-type: none"> <li>· Terminer „Arrêt bref“</li> <li>· Ouvrir la soupape d'arrêt ou nettoyer le tamis</li> <li>· Remplacer la pile</li> <li>· Contrôler l'alimentation en courant</li> </ul>
L'eau coule d'elle-même (sans que l'urinoir soit utilisé)	<ul style="list-style-type: none"> <li>· Reflet</li> </ul>	<ul style="list-style-type: none"> <li>· Réglage automatique de la cellule</li> <li>· Réglage de la portée du détecteur</li> </ul>
L'eau coule en permanence	<ul style="list-style-type: none"> <li>· Soupape encrassée / défectueuse</li> </ul>	<ul style="list-style-type: none"> <li>· Nettoyer / Nover la soupape</li> </ul>
La DEL rouge clignote	<ul style="list-style-type: none"> <li>· Pile usée</li> </ul>	<ul style="list-style-type: none"> <li>· Remplacer la pile</li> </ul>



• Pflege • Maintenance • Cura • Entretien holdelse



• Technische Daten • Technical Data • Dati tecnici • Données techniques

Batteriebetrieb	Battery operation	Funzionamento a batterie	Fonctionnement sur batterie	6VDC
Netzbetrieb	Mains supply	Funzionamento con alimentazione di rete	Fonctionnement sur secteur	230VAC / 6VDC
Betriebsdruck	Operating pressure pressure	Pressione di esercizio	Pression de service	0,3 - 10 bar
Durchflussmenge (3bar)	Flow volume (3bar)	Portata (3bar)	Débit (3bar)	6l/min 2 l/min (option)
Wassertemperatur	Water temperature	Temperatura dell'acqua	Température de l'eau	max. 80 °C
Wassernachlaufzeit (Werkseinstellung)	Follow up time (factory setting)	Tempo di coda dell'acqua (impostazione di fabbrica)	Post-écoulement de l'eau (réglage d'usine)	1 sec
Wasserlaufzeit: „12/24 Stunden Hygienespülung“ entspricht „Dauer- Ein“	Water flow duration: „12/24 hours automatic flush“ equates to „Con- tinuous On“	Durata acqua: „Scarico forzato ogni 12/24 ore“ equivale a „Continuo On“	Période de l'eau: „Rinça- ge forcé 12/24 heures“ équivalent à „Ecoulement Continu“	0,5 - 20 min.

## Hotline

<b>DE</b> <b>Sanitär Services GmbH</b> Robert Bosch Strasse 29a D-88131 Lindau t: 0180-5323698 f: +41-71-7771641 hotline@aquis.ch; www.aquis.ch	<b>CH</b> <b>Aquis Sanitär AG</b> Balgacherstr. 17 CH-9445 Rebstein t: +41-71-7759542 f: +41-71-7771641 hotline@aquis.ch; www.aquis.ch	<b>AT</b> <b>Aquis Sanitär AG</b> Balgacherstr. 17 CH-9445 Rebstein t: +43-720-511115 f: +41-71-7771641 hotline@aquis.ch; www.aquis.ch
<b>DK</b> <b>Cassoe A/S</b> Sakskobingvej 10 DK-7400 Herning t: +45-9712-7400 f: +45-9712-2440 mai@cassoe.dk; www.cassoe.dk	<b>NO</b> <b>SaniTech AS</b> Liamyrane 6 NO-5090 Nyborg t: +47-55-393940 f: +47-55-393941 postmaster@sanitech.no; www.sanitech.no	<b>IS</b> <b>TENGI ehf</b> Smiojuvegur 11 IS-202 Kopavogur t: +354-564-1088 f: +354-564-1089 thorir@tengi.is; www.tengi.is
<b>NL</b> <b>DoWi Handelondernehmung BV</b> Hertog van Gelresingel 16 NL 5961 TB Horst t: +31-773-524385 f: +31-773-524388 win.douven@hetnet.nl	<b>FR</b> <b>PBL BandK</b> 39 Rue du Lieutenant Colonel Prevost 69006 Lyon t: +33 472 839 911 f: +33 478 529 008 pbl149@hotmail.com; www.bandk.fr	<b>ES</b> <b>Klaus R. Bauer</b> Alcalde Martínez Ecija 34 08917 Badalona Tel. +34 609 791 484 k.bauer@orange.es klaus@klausrbauer.com; www.klausrbauer.com
<b>HK</b> <b>JBM Building Products Limited</b> Unit 1801, 18/F., Tower 2, Grand Century Place, 193 Prince Edward Road West. Mongkok, Kowloon, Hongkong (SAR) t: +852-3180-3330 f: +852-2882-5036 jbm@jebesen.com; www.jebesen.com	<b>IL</b> <b>Zchori and Sons's Industries Ltd.</b> P.O.Box: 4561 Segola IL-49277 Petach-Tekva t: +972-3-9249696 f: +972-3-9213362 ofer@zchori.co.il	<b>SA</b> <b>AL Makhayl Trading Corporation</b> P.O.Box 51400 Riyadh 11543, Kingdom of Saudi Arabia t: +966-1-416-1066 f: +966-1-416-1022 sssayari@hotmail.com
<b>IR</b> <b>FFK</b> Farda Fan Kamran Co. 1 stFloor, No. 1, Rose Str. Kargar Shomali Ave. 14119 Tehran Telefon: +98-21-8871-5900 Fax: +98-21-8871-5984	<b>KW</b> <b>Modern Construction Co.</b> Al-Sour Str., Al-Thuwainy Bldg. 1st Floor 13129 Safat t: +965 (49) 11 911 – 106 f: +965 (492) 0361 info@mcckt.com	<b>UA</b> <b>Bohdan Kornatsky</b> Stusa Strasse 24 47726 Ternopil - Pidhorodnjne t: +380 352499008 f: +380 352499008 bkornatsky@ukr.net
<b>RU</b> <b>Sanilux</b> Ul. Okskaja d.5, korp.1 109129 Moscow t: +7 495 5072872 f: +7 495 3826681 ru@kaldewei.ru	<b>SY</b> <b>Luxury</b> Damascus – Syria Abu Rommaneh P.O. Box 30261 t: +963113346600 f: +963113346601 luxury.baalbaki@gmail.com	<b>IN (New Delh 90)</b> <b>New Manglapuri</b> Mehrauli Gurgaon Road New-Delhi 110030, India. Mr. Suheel Nabi Business Development Manager f: +91 11 26302678/79 m: +91 9873080465 snabi@shroffinc.org,
<b>IN (Mumbai)</b> <b>G-28B T.V Industrial Estate,</b> A.K Ahire Marg, Worli, Mumbai 400025, India. Mr. Dheeraj Khandelwal, Business Development Manager, f: +91 2224904730 m: +91 9987064993 dkhandelwal@shroffinc.org	<b>IN (Sampurna)</b> <b>Marketing Private Limited</b> Corporate Office: 2nd Flor, No.10, 1st Main Road, Vyalikaval, Bangalore – 560003, India. f: +91 80 40733000. toughcoat@airtelmail.in Mr. Mrinal Kumar, Business Development Manager, mkumar@shroffinc.org, f: +91 80 40733000 m: +91 9902764566	

## Kompetenz durch Technik und Design

Der Leitsatz, der seit über einem Jahrhundert auf den Punkt bringt, was sich hinter den iqua Produkten verbirgt.

Ökologische Wassersparprodukte, die durch Hygiene und Komfort zum Wohle des Benutzers und der Umwelt beitragen. Langjährige Erfahrung, die im Bereich Wassersparmanagement für den Sanitärbereich fortlaufend konsequent umgesetzt wird.

Der eigene Anspruch ist dabei besonders hoch. Formschönes Design, Funktionssicherheit, aber auch die einfache Bedienung und Montage sind unerlässliche Maßstäbe.

Nicht umsonst sind iqua Produkte führend im Segment elektronischer Sanitärarmaturen und -systeme.

Innovationskraft, höchste Qualitätsanforderung sowie das sichere Gespür für die Bedürfnisse des Markts machen iqua Produkte zum Trendsetter mit hohem Kundennutzen.



Aquis Sanitär AG

Balgacherstr. 17

CH-9445 Rebstein, Schweiz

Tel. +41-71-7759500,

Fax. +41-71-7771641

[info@iqua.ch](mailto:info@iqua.ch), [www.iqua.ch](http://www.iqua.ch)